



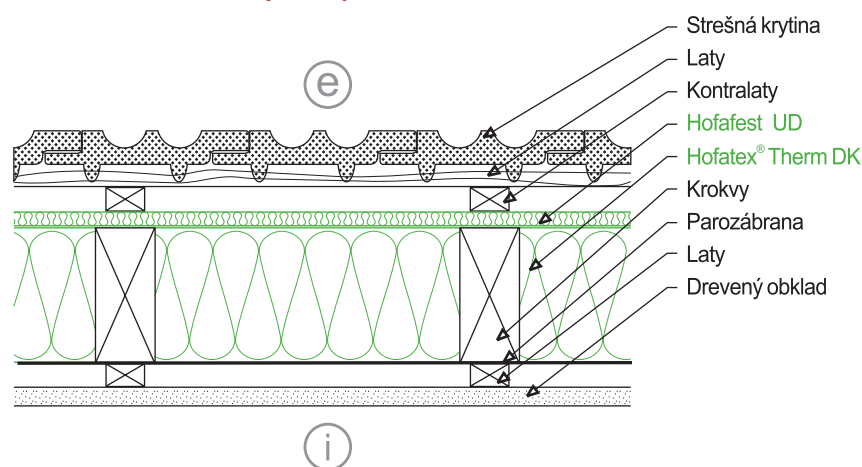
Izolácia strešnej konštrukcie drevovláknitou doskou...

Drevovláknité dosky Hofatex® sú najvýhodnejším riešením izolácie, rekonštrukcie alebo sanácie strešnej konštrukcie. Skladby konštrukcie na báze drevovláknitých dosiek sú zo stavebno-fyzikálneho hľadiska vysoko kvalitné a zabezpečujú minimalizovanie tepelných strát.

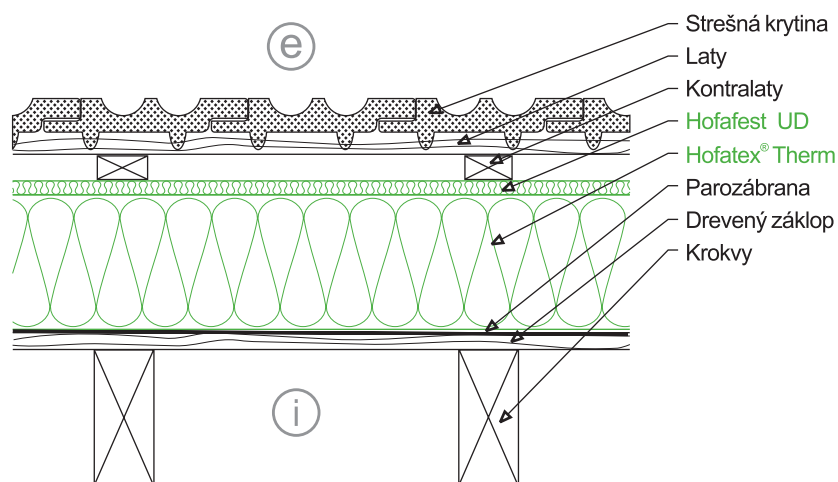
Výhody drevovláknitých dosiek Hofatex® na strešnej konštrukcii:

- ochrana interiéru pred chladom a mrazom v zimnom období
- vynikajúca ochrana interiéru pred letnými horúčavami
- zabezpečenie zvukovej izolácie pred hlukom
- zabezpečenie neprievzdušnosti konštrukcie
- maximálne celoplošné prekrytie a redukcia tepelných mostov v oblasti krokiev

Strešná konštrukcia s nepriznanými krokvami



Strešná konštrukcia s priznanými krokvami



Pri všetkých strešných konštrukciách zateplených drevovláknitými doskami Hofatex® sa uplatňuje rovnaká myšlienka.

Na krokvy sa namiesto poistnej hydroizolácie ukladajú dosky Hofafest UD. Tieto dosky majú základnú úlohu chrániť hlavnú

tepelnú izoláciu medzi alebo nad krokvami. Na druhom mieste sú tieto dosky dodatočnou tepelnou izoláciou. Celoplošné uloženie týchto dosiek na krokvy zabezpečuje maximalizáciu zníženia vplyvu tepelných mostov na celkové tepelno-technické posúdenie konštrukcie. Tepelno izolačné dosky Hofatex® Therm zabezpečujú hlavnú tepelnú izoláciu strešnej konštrukcie a najväčšou mierou prispievajú k ochrane vnútorných priestorov pred prehrievaním v letných mesiacoch. Dosky Hofatex® Therm DK svojím trojuholníkovým tvarom minimalizujú vznik odpadu pri presnom narezávaní a ukladaní medzi krokvy.



Hofafest UD



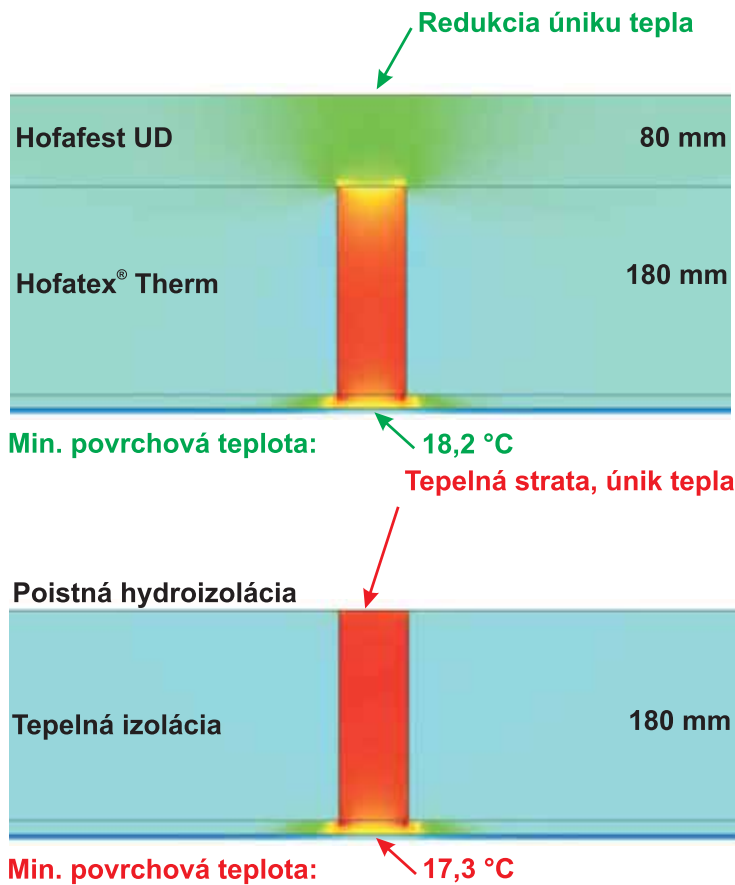
Hofatex® Therm

Minimalizácia tepelných mostov

Najkritickejším miestom stavebných konštrukcií z tepelno-fyzikálneho hľadiska sú tzv. tepelné mosty - miesta s vyššou tepelnou vodivosťou hmoty. Drevovláknité dosky Hofafest UD majú veľmi výrazný vplyv na redukciu tepelných mostov. Výsledkom je zníženie tepelných



Porovnanie vplyvu tepelných mostov, tepelný tok



strát v danej strešnej konštrukcii a z toho priamo vyplývajúce zníženie nákladov na vykurovanie. Ďalším ziskom je zvýšenie minimálnej povrchovej teploty plôch v danom kritickom mieste. Všetky tieto výhody sú zjavné pri porovnaní dvoch konštrukčných detailov strešnej konštrukcie z hľadiska analýzy tepelných mostov.

Podrobnejšie informácie nájdete na našej internetovej stránke alebo v našich tematických materiáloch.



Smrečina Hofatex, a.s.
 Cesta ku Smrečine 5
 975 45 Banská Bystrica
 Slovenská republika
 Tel.: +421 - 48 - 43 32 605
 Fax: +421 - 48 - 41 42 334
 e-mail: marketing@smrecina.sk
www.hofatex.eu



Prírodný izolačný materiál z dreveného vlákna



Účinná izolácia pred:

- ↑ chladom
- ↑ letnými horúčavami
- ↑ hlukom



Prijemné bývanie po celý rok

Ekologický stavebný izolačný materiál pre kompletnú izoláciu vášho domu alebo bytu. Ľahká a jednoduchá manipulácia.

Overené zákazníkmi na najvyšších trhoch izolácie svojho druhu - Nemecko, Taliansko.

Smrečina Hofatex a.s. | Cesta ku Smrečine 5 | 975 45 Banská Bystrica, Slovensko
 tel.: + 421 / 48 / 43 32 606 | fax: +421 / 48 / 41 42 334 | marketing@smrecina.sk | www.hofatex.eu

Obchodné zastúpenie na Slovensku | SEZAM s.r.o. | Kvačalova 1 | 010 04 Žilina
 tel.: 041 / 76 / 45 997-8 | fax: 041 / 76 / 34 826 | sezam@sezam-za.sk | www.sezam-za.sk

