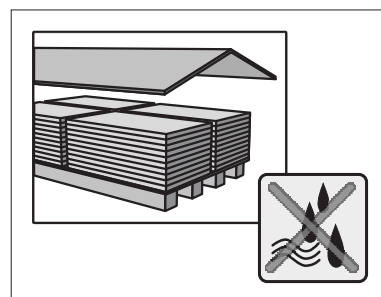


# Návody na manipuláciu a ukladanie

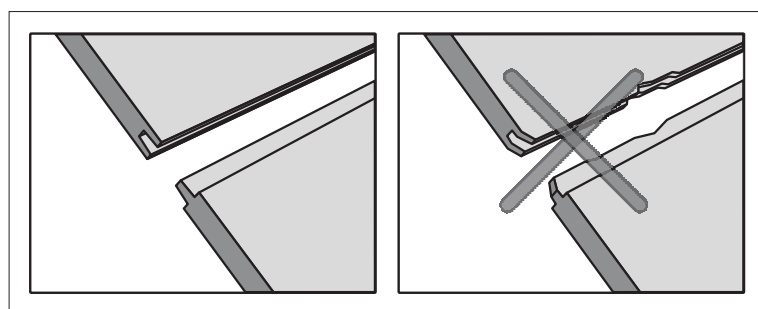


Všeobecné

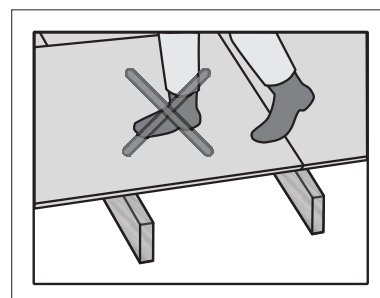
Izolačné panely musia byť uskladnené na rovných plochách chránené pred poveternostnými vplyvmi najmä vlhkosťou. Panely musia byť v suchom stave aj pri pokladaní.



Hrany panelov je potrebné pri manipulácii chrániť pred poškodením.

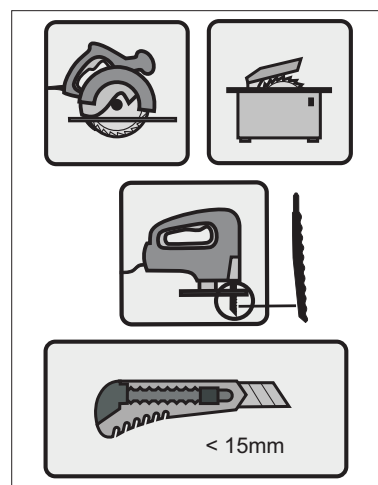


Uložené panely sú pochôdzné len v miestach krokiev.



Drevovláknité dosky je možné rezať bežnými elektrickými nástrojmi používanými na rezanie dreva a výrobkov z dreva. Na rezanie sa môže použiť aj elektrická okružná píla s odsávaním alebo aj elektrická priamočiara píla so špeciálnym pílovým listom (napr. Bosch T313 AW). Pri rezaní je nutné používať ochranné prostriedky pre prácu v prašnom prostredí.

Hofatex® Basic, Hofaplat Silent a SN je možné rezať orezávacím nožom.

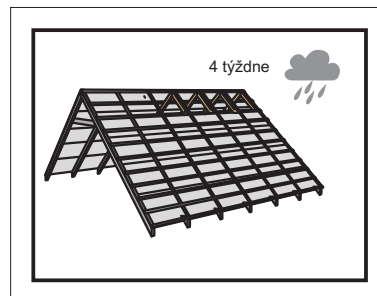


# Návody na manipuláciu a ukladanie

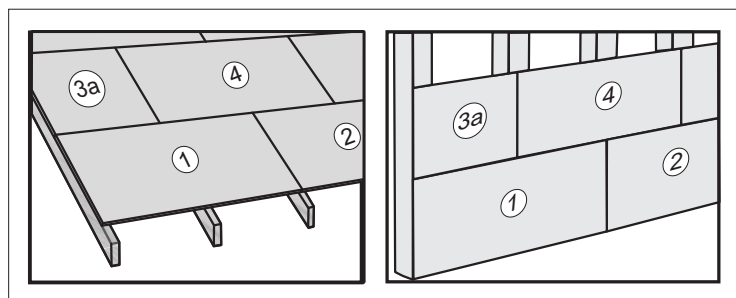


## Hofafest UD und Hofatex® Kombi

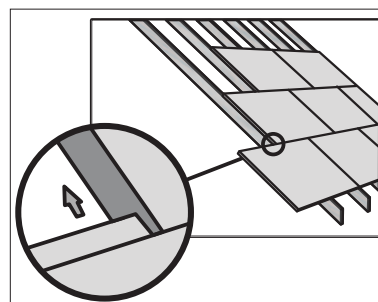
Izolačné panely Hofafest UD uložené na streche môžu byť 3 mesiace voľne vystavené poveternostným vplyvom. Dosky nesmú byť zaťažené snehom.



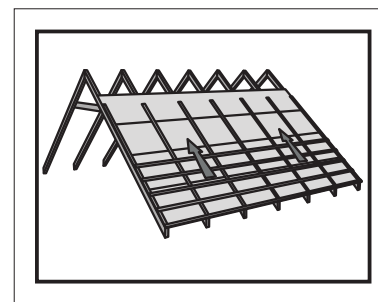
Izolačné panely Hofafest UD a Hofatex® Kombi sa ukladajú s vystriedaním zvislých škár. Po uložení prvého radu sa druhý rad začína odrezkom z prvého radu. Týmto spôsobom sa zabezpečí požadované vystriedanie zvislých škár a optimalizuje sa vznik odrezkov.



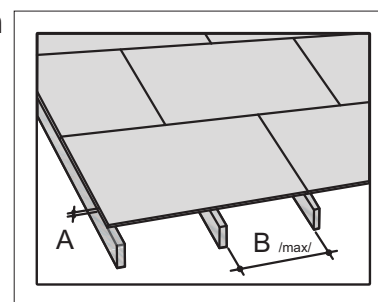
Hofafest UD / Hofatex® Kombi sa vždy ukladajú perom smerom nahor.



Uložené panely sa majú upevniť klincami a následne sa má uložiť kontralatovanie a latovanie. Montáž celého latovania zabezpečuje dostatočnú pochôdnosť strechy pre pokrývača.



Pri uložení panelov Hofafest UD pri veľkých rozstupoch krokiev môže dochádzať k netesnostiam v mieste škár. Aby sa predišlo konštrukčným chybám, majú sa dodržať maximálne osové vzdialenosti krokiev.

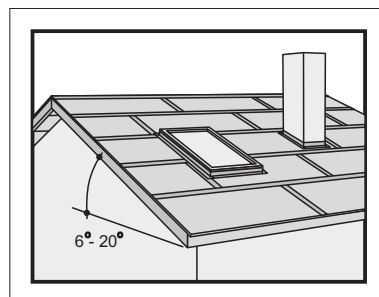


A	B /max/
22 mm	85 cm
35 mm	95 cm
52 mm	100 cm
60 mm	105 cm
80 mm	110 cm
100 mm	115 cm

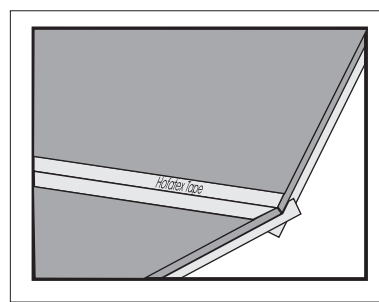
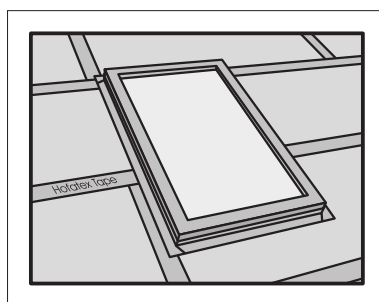
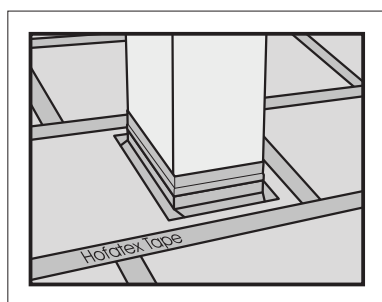
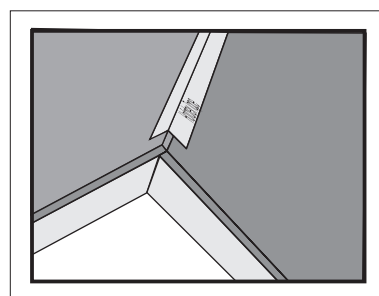
# Návody na manipuláciu a ukladanie



Pri streche so sklonom menej ako 20° musia byť spoje panelov prelepené. Pri použití nášho doplnkového príslušenstva pásky Hofatex® Tape ABK alebo PE poskytujeme systémovú záruku. (pozri: Návody na použitie Hofatex® Tape)



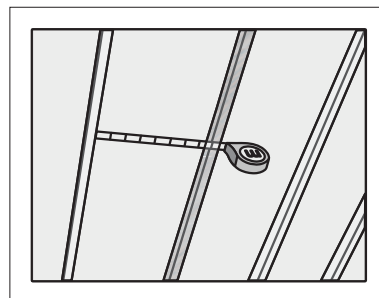
Všetky styky panelov so strešnými otvormi (napr. strešné okná, komín, vetracie potrubia atď.) a všetky spoje v miestach hrebeňa, úžľabia a zmeny sklonu strechy musia byť ošetrené penetračným náterom Hofatex® Primus a prelepené páskou Hofatex® Tape ABK/PE.



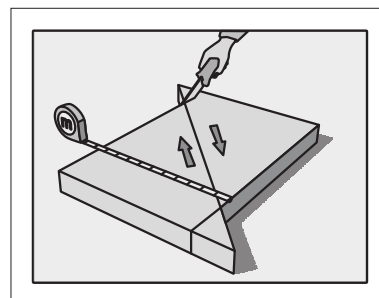
# Návody na manipuláciu a ukladanie



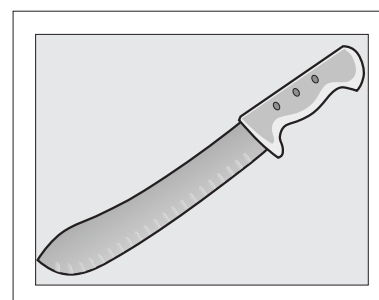
Pre použitie izolácie medzi krokvy alebo medzi stĺpiky dreveného rámu je vhodný špeciálny klinový tvar izolačných panelov Hofatex® Therm DK. Tento tvar umožňuje tesnejšie uloženie izolácie a zároveň znižuje prácnosť pri rezaní.



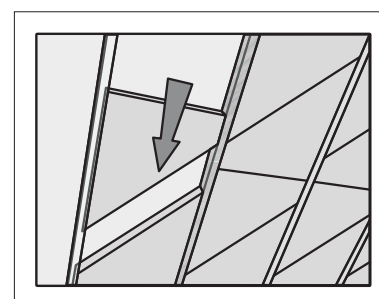
Je potrebné zmerať rozpätie krokiev/stĺpikov a následne narezať panely v miestach rohov na potrebný rozmer.



Na rezanie sa môže použiť špeciálny nôž na rezanie mäkkých izolačných materiálov alebo aj priamočiara píla s príslušným pílovým listom.



Presne narezané panely sa na tesno vkladajú medzi krokvy resp. stĺpiky. Odrezky sa môžu použiť na vyplnenie netesností a škár.

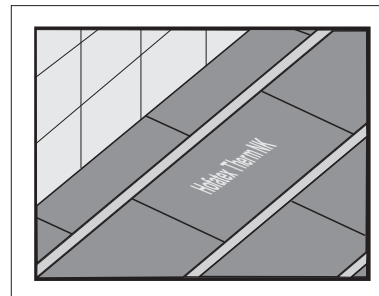


# Návody na manipuláciu a ukladanie

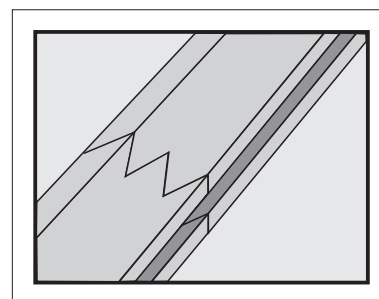
**HOFATEX**® izolujte drevom dämmen mit Holz insulate with wood l'isolation par le bois isolare con il legno  
**Hofatex**® Therm NK und Hofatex® Basic

Izolačné panely Hofatex® Therm NK pri použití pod palubovky sa ukladajú v spojení so systémovými lištami spôsobom pero + drážka. Palubovka sa pripevňuje na systémové lišty.

Panely sa ukladajú od steny po stenu. Priamo ku stene sa ukladá napoly prerezaný panel bez lišty, toto uloženie zamedzuje prechodu kročajového hluku do zvislej konštrukcie.



Systémové lišty sa spájajú po dĺžke tesárskym spojom (ribynový spoj).



Izolačné dosky Hofaplat Standart Narur sa môžu ukladať v konštrukcii podlahy v jednej alebo dvoch vrstvách.

Pri ukladaní v dvoch vrstvách sa má dbať na to, aby dosky v druhej vrstve boli uložené tak, aby sa škáry prvej a druhej vrstvy prekryvali čo najmenej..

